



5567001013\_DE.txt

ERSATZTEILLISTE

55. 67. 001. 013

25. 03. 09

-----  
BPW ANHAENGERACHSE GS 7006  
OHNE BREMSE  
SPUR 1690 MM, FM 619  
ACHSKOERPER 80 VK  
RADBOLZEN M18X1,5 MIT FLACHBUNDMUTTER UND FEDERRING  
-----

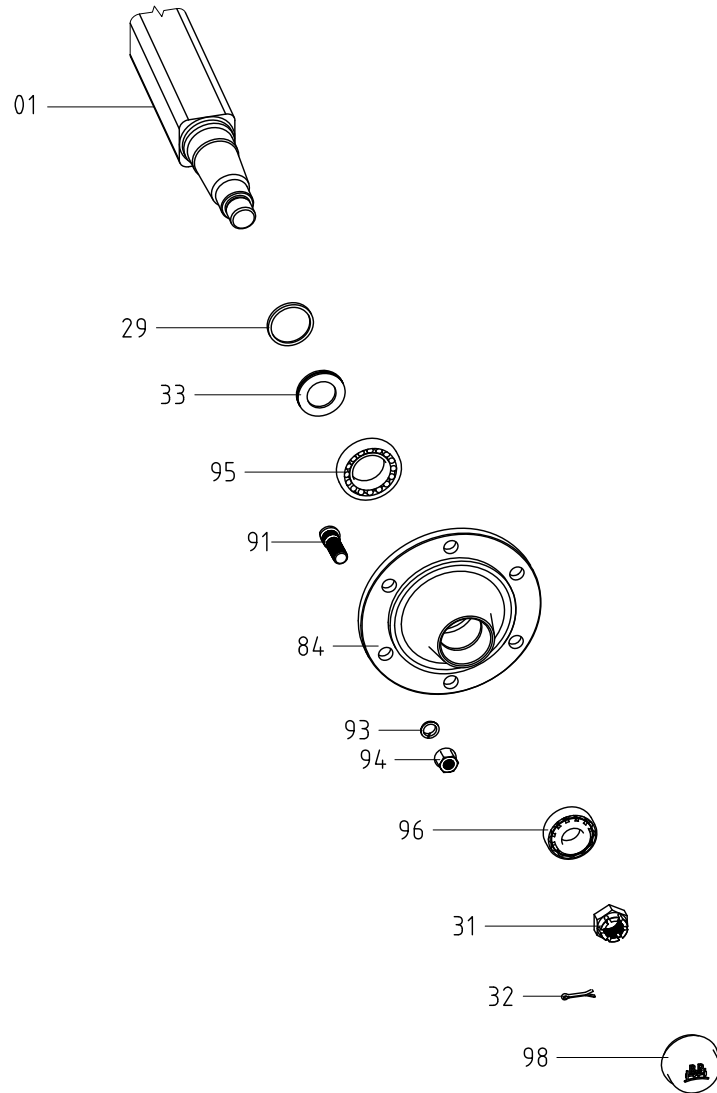
BILD NR. : 20.002  
-----

POS.	GEGENSTAND	ABMESSUNG	BESTELL-NR.	EINHEIT
1	ACHSKOERPER-GRP.		05. 530. 90. 91. 0	1
29	STOSSRING		03. 370. 05. 14. 0	2
30	RING	D=66/37X5	03. 310. 23. 09. 0	2
31	KRONENMUTTER	M 36X 1,5	03. 262. 16. 11. 0	2
32	SPLINT	6. 3X63/ISO 1234	02. 6201. 63. 01	2
33	DICHTRING		05. 120. 26. 08. 0	2
84	NABE		03. 272. 09. 56. 0	2
91	RADBOLZEN	M18X1. 5X54	03. 296. 01. 17. 1	12
93	FEDERRING	C18. 5/74361	02. 5615. 18. 94	12
94	FLACHBUNDMUTTER	B18/74361	02. 5213. 12. 83	12
95	KEGELROLLENLAGER	32014X/720	02. 6404. 70. 00	2
96	KEGELROLLENLAGER	30210/720	02. 6401. 50. 00	2
98	KAPPE	D=90. 1	03. 211. 07. 03. 0	2

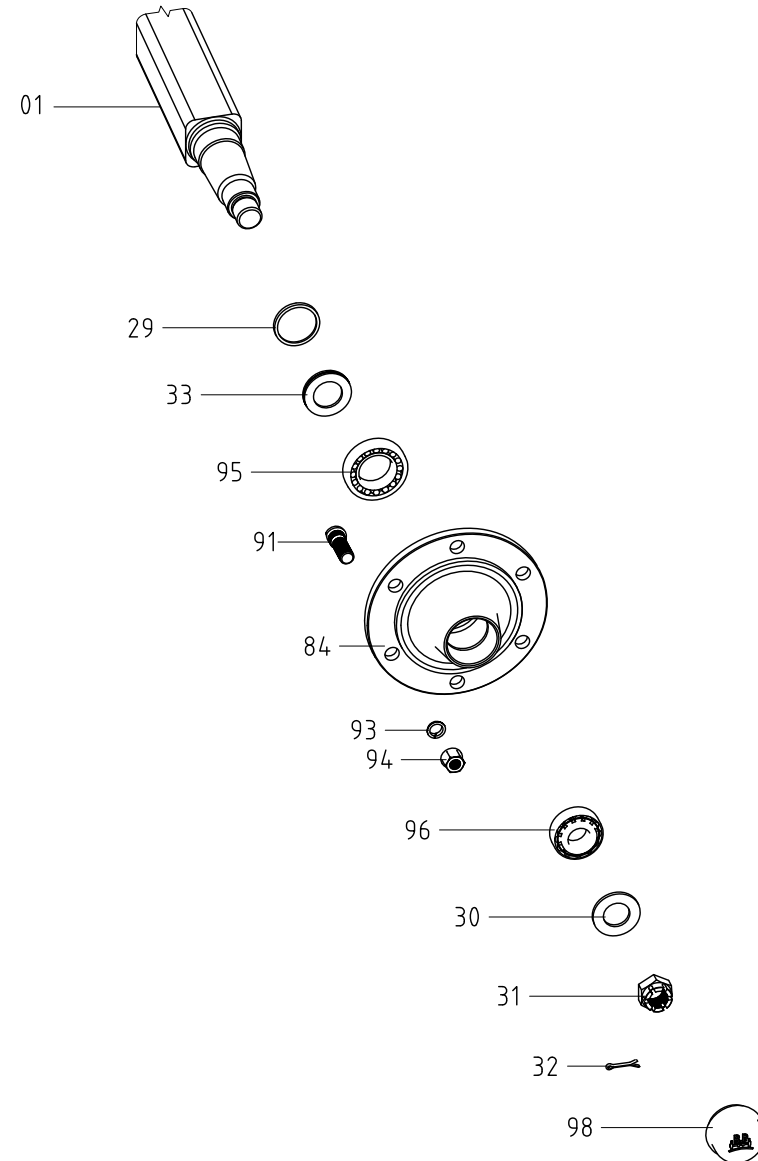
1. oldal



BPW Bergische Achsen Kommanditgesellschaft  
D-51656 Wiehl, Postfach 1280



Anhängerrachse, Baureihe: GS 4006



Anhängerrachse, Baureihe: GS 7006

Bild Nr.:20.002