



5563001008_DE.txt

ERSATZTEILLISTE

55. 63. 001. 008

19. 03. 09

BPW ANHAENGERACHSE GS 5506,
OHNE BREMSE,
SPUR 1800 MM,
RADBOLZEN M 18X1,5 MIT FLACHBUNDMUTTER B18 U FEDERRING

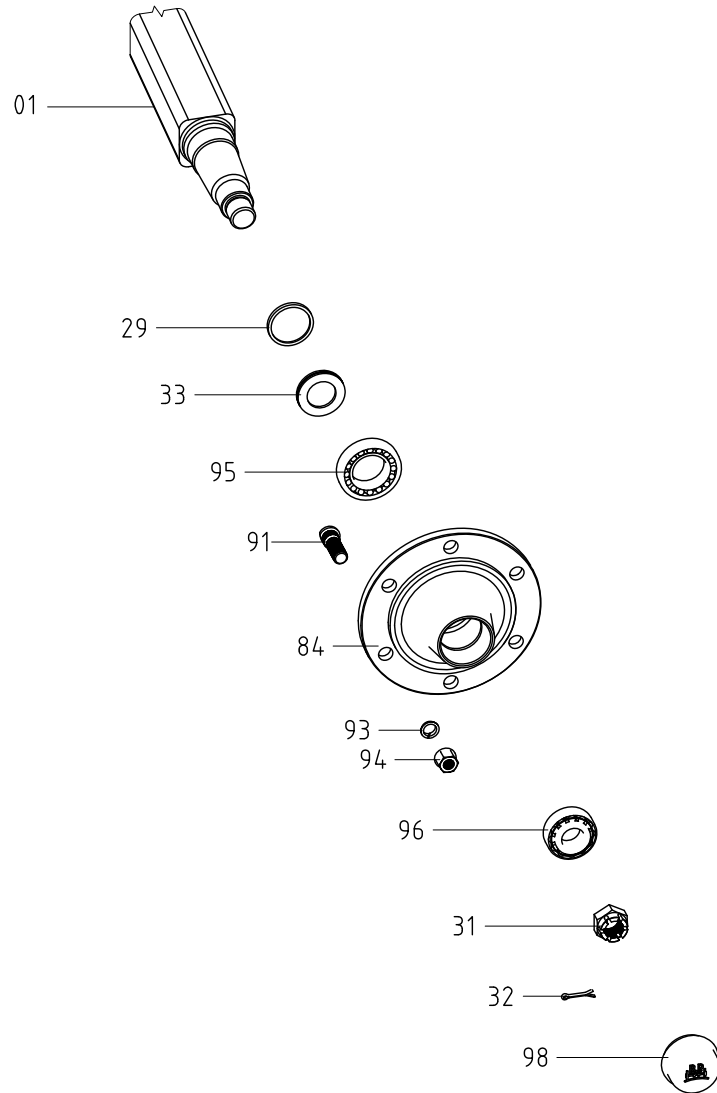
BILD NR. : 20.002/4006

POS.	GEGENSTAND	ABMESSUNG	BESTELL-NR.	EINHEIT
1	ACHSKOERPER		03. 455. 03. 35. 0	1
29	STOSSRING		03. 370. 05. 16. 0	2
31	KRONENMUTTER	M 27X1,5/937	02. 5207. 28. 04	2
32	SPLINT	5X45/94	02. 6201. 55. 01	2
33	DICHTRING	68/100X12	05. 120. 26. 09. 0	2
84	NABE		03. 272. 01. 10. 0	2
91	RADBOLZEN	M18X1. 5X46	03. 296. 01. 16. 1	12
93	FEDERRING	C18, 5/74361	02. 5615. 18. 94	12
94	FLACHBUNDMUTTER	B18/74361	02. 5213. 12. 83	12
95	KEGELROLLENLAGER	32013X/720	02. 6404. 65. 00	2
96	KEGELROLLENLAGER	32207/720	02. 6405. 35. 00	2
98	KAPPE	D=72, 1	03. 211. 05. 06. 0	2

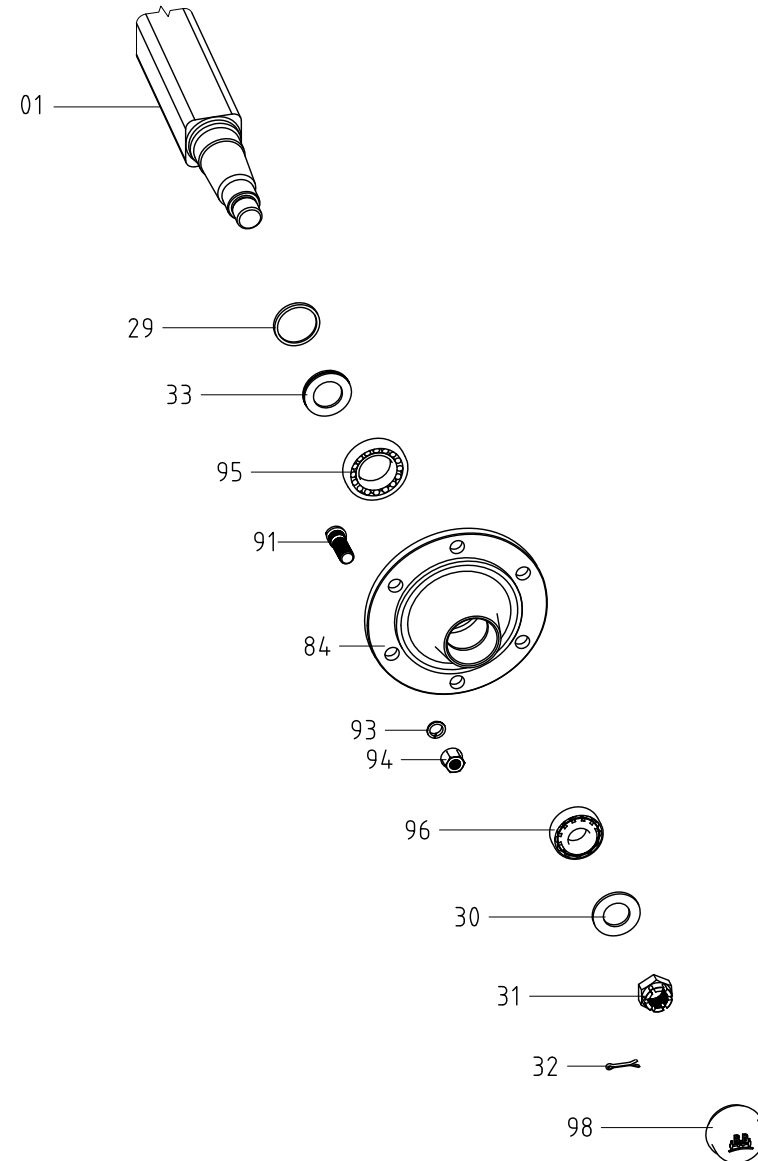
1. folie



BPW Bergische Achsen Kommanditgesellschaft
D-51656 Wiehl, Postfach 1280



Anhängerrachse, Baureihe: GS 4006



Anhängerrachse, Baureihe: GS 7006

Bild Nr.:20.002