



5556001000_DE.txt

ERSATZTEILLISTE

55. 56. 001. 000

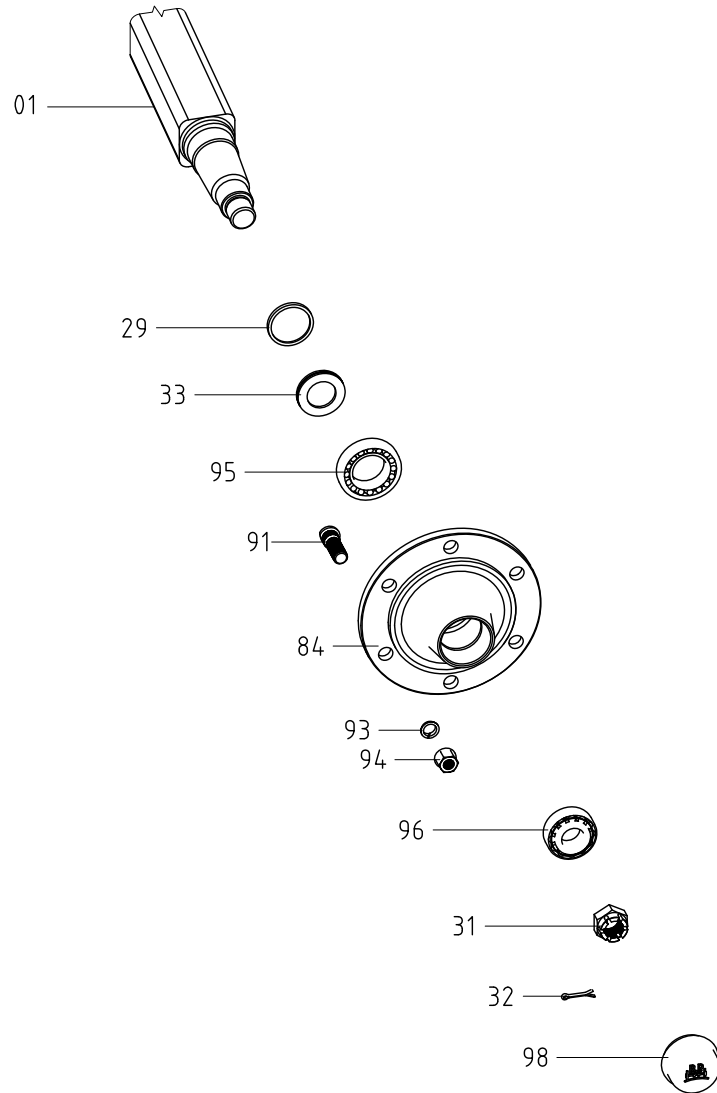
11. 03. 09

BPW ANHAENGERACHSE GS 4006,
OHNE BREMSE,
SPUR 1500 MM,
ACHSKOERPER 60 MM VK. ,
OHNE GRUNDPLATTE,
RADBOLZEN M 18X1,5 MIT FLACHBUNDMUTTER UND FEDERRING.

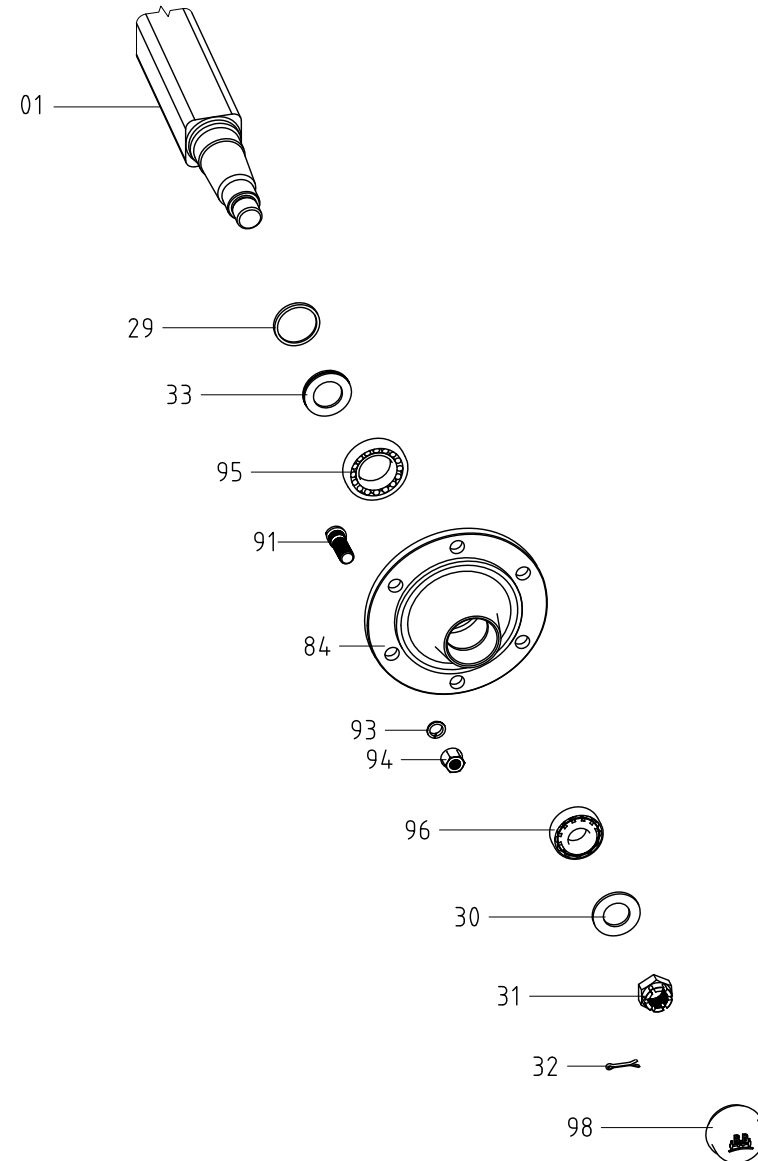
BILD NR. : OHNE BREMSE GS 4006

POS.	GEGENSTAND	ABMESSUNG	BESTELL-NR.	EINHEIT
1	ACHSKOERPER-GRP.		03. 455. 02. 01. 0	1
29	STOSSRING	30210	03. 370. 51. 03. 0	2
31	KRONENMUTTER	M 27X1,5	02. 5207. 28. 04	2
32	SPLINT	5X45/94-STAHL	02. 6201. 55. 01	2
33	DICHTRING	30210	05. 120. 70. 03. 0	2
84	NABE		03. 270. 70. 34. 0	2
91	RADBOLZEN	M18X1. 5X46	03. 296. 01. 16. 1	12
93	FEDERRING	C 18,5/74361	02. 5615. 18. 94	12
94	FLACHBUNDMUTTER	B 18/74361	02. 5213. 12. 83	12
95	KEGELROLLENLAGER	30210 /720	02. 6401. 50. 00	2
96	KEGELROLLENLAGER	32207 /720	02. 6405. 35. 00	2
98	KAPPE	D=72, 1	03. 211. 05. 06. 0	2

1. folie



Anhängerrachse, Baureihe: GS 4006



Anhängerrachse, Baureihe: GS 7006