



5553001010_DE.txt

ERSATZTEILLISTE

55. 53. 001. 010

10. 03. 09

BPW ANHAENGERACHSE GS 3606,
OHNE BREMSE,
SPUR 2020 MM, FM1440
ACHSKOERPER 55 MM VK. ,
OHNE GRUNDPLATTE,
RADBOLZEN M 18X1,5 MIT FLACHBUNDMUTTER UND FEDERRING.

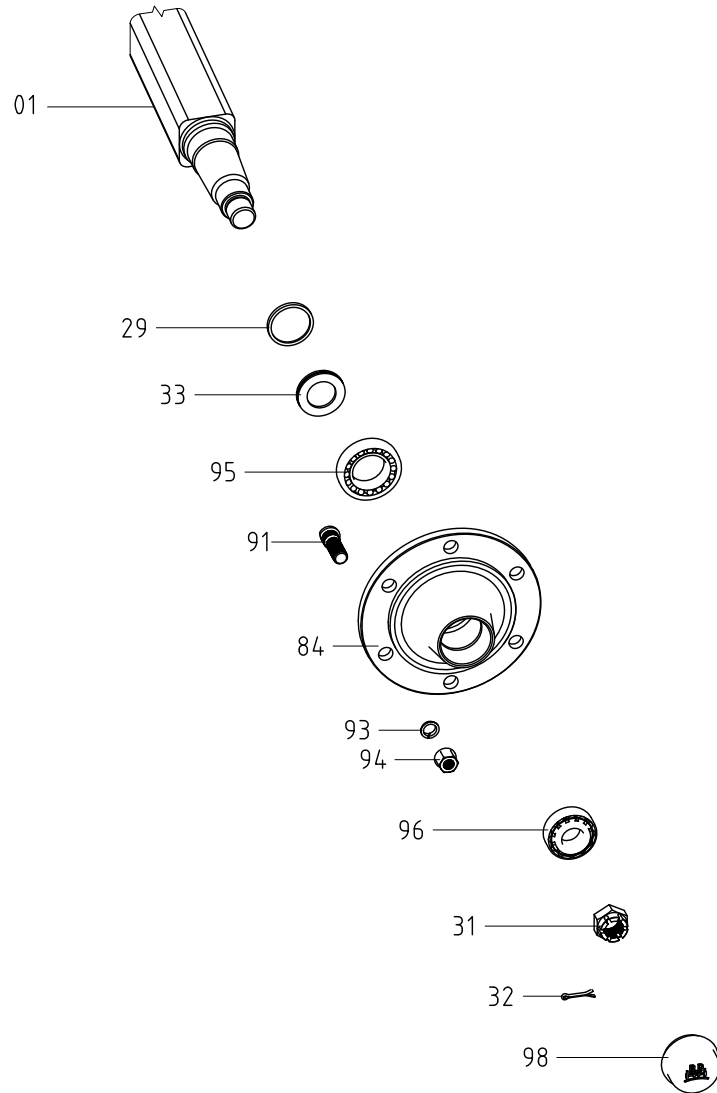
BILD NR. : 20.002 OHNE BREMSE GS 4006

POS.	GEGENSTAND	ABMESSUNG	BESTELL-NR.	EINHEIT
1	ACHSKOERPER-GRP.		05. 530. 90. 92. 0	1
29	STOSSRING	30209	03. 370. 51. 02. 0	2
31	KRONENMUTTER	M 27X1,5	02. 5207. 28. 04	2
32	SPLINT	5X45/94-STAHL	02. 6201. 55. 01	2
33	DICHTRING	30209	05. 120. 70. 02. 0	2
84	NABE		03. 271. 54. 01. 0	2
91	RADBOLZEN	M18X1. 5X46	03. 296. 01. 16. 1	12
93	FEDERRING	C 18, 5/74361	02. 5615. 18. 94	12
94	FLACHBUNDMUTTER	B 18/74361	02. 5213. 12. 83	12
95	KEGELROLLENLAGER	30209 /720	02. 6401. 45. 00	2
96	KEGELROLLENLAGER	30206 /720	02. 6401. 30. 00	2
98	KAPPE	D=62, 2	03. 211. 03. 05. 0	2

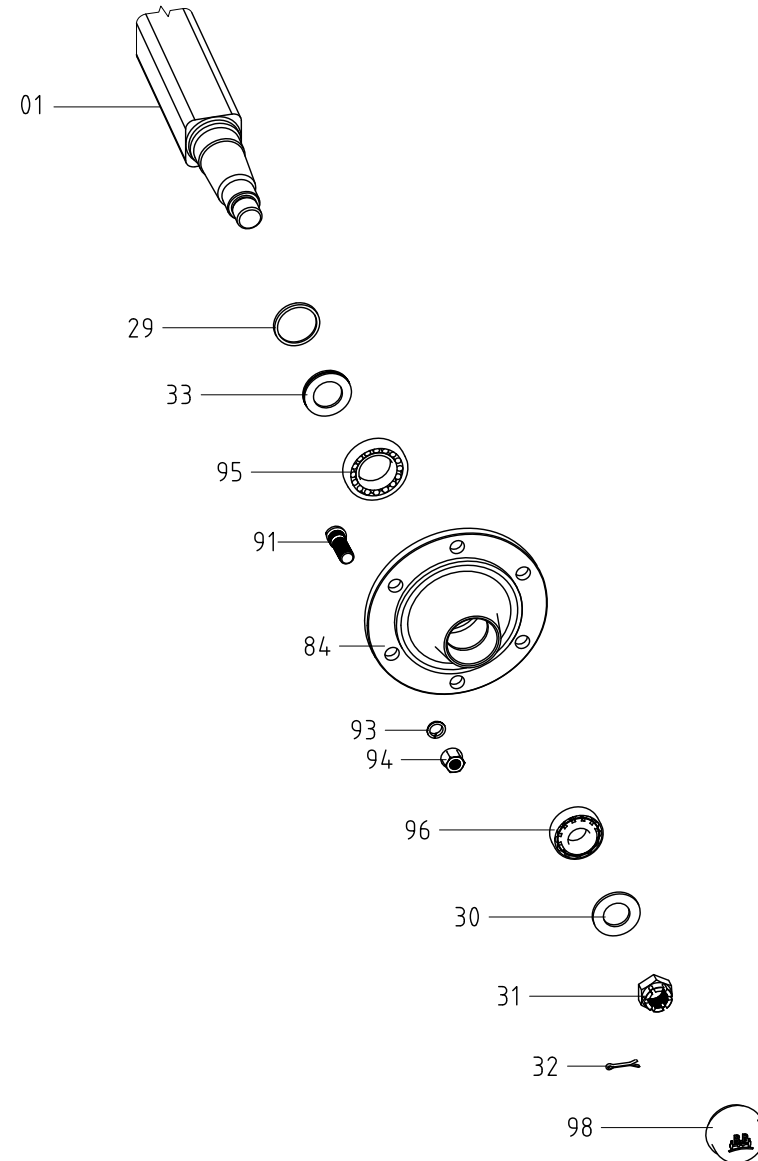
1. oldal



BPW Bergische Achsen Kommanditgesellschaft
D-51656 Wiehl, Postfach 1280



Anhängerrachse, Baureihe: GS 4006



Anhängerrachse, Baureihe: GS 7006

Bild Nr.:20.002