



5553001001\_DE.txt

ERSATZTEILLISTE

55. 53. 001. 001

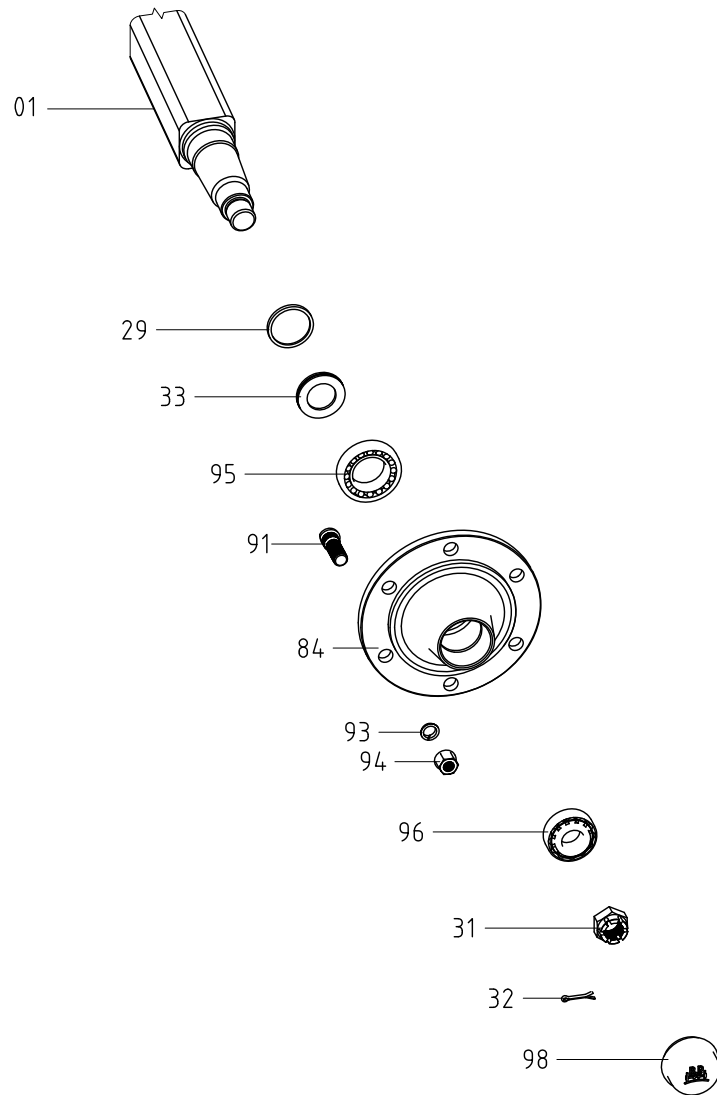
12. 05. 09

-----  
BPW ANHAENGERACHSE GS 3606,  
OHNE BREMSE,  
SPUR 1700 MM,  
ACHSKOERPER 55 MM VK. ,  
OHNE GRUNDPLATTE,  
RADBOLZEN M 18X1,5 MIT FLACHBUNDMUTTER UND FEDERRING.  
-----

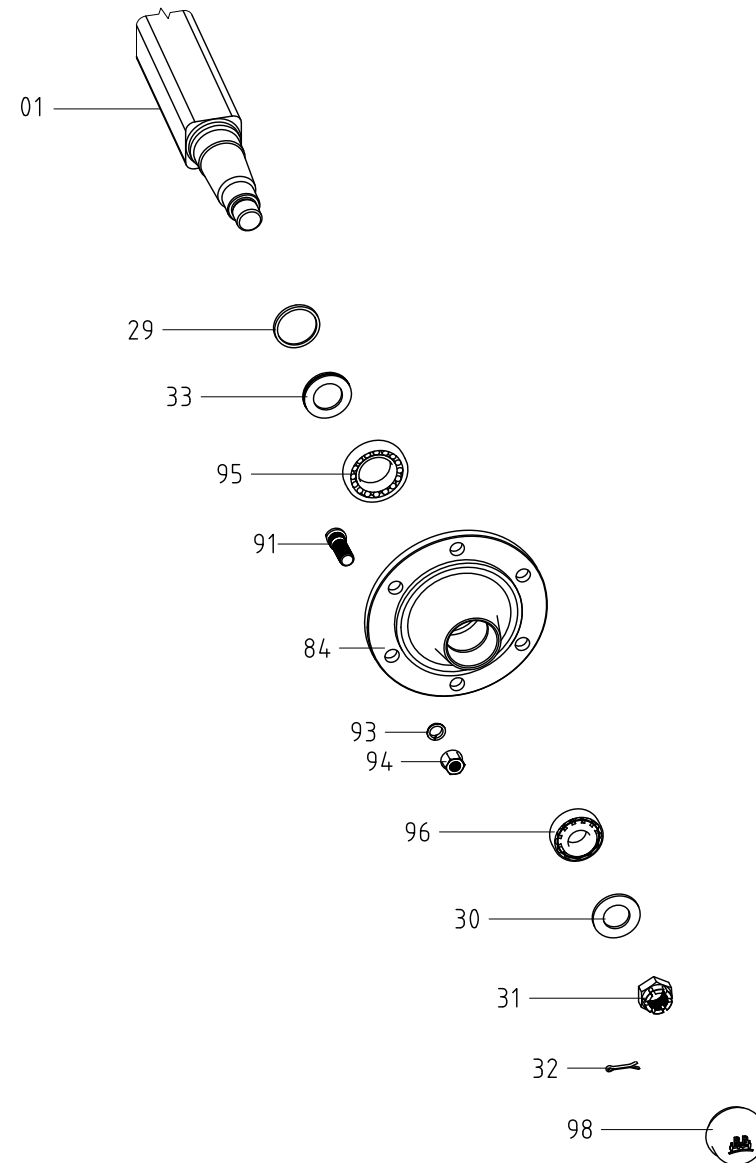
BILD NR. : 20.002 OHNE BREMSE GS 4006  
-----

POS.	GEGENSTAND	ABMESSUNG	BESTELL-NR.	EINHEIT
1	ACHSKOERPER-GRP.		03. 455. 01. 02. 0	1
29	STOSSRING	30209	03. 370. 51. 02. 0	2
31	KRONENMUTTER	M 27X1,5	02. 5207. 28. 04	2
32	SPLINT	5X45/94-STAHL	02. 6201. 55. 01	2
33	DICHTRING	30209	05. 120. 70. 02. 0	2
84	NABE		03. 271. 54. 01. 0	2
91	RADBOLZEN	M18X1. 5X46	03. 296. 01. 16. 1	12
93	FEDERRING	C 18,5/74361	02. 5615. 18. 94	12
94	FLACHBUNDMUTTER	B 18/74361	02. 5213. 12. 83	12
95	KEGELROLLENLAGER	30209 /720	02. 6401. 45. 00	2
96	KEGELROLLENLAGER	30206 /720	02. 6401. 30. 00	2
98	KAPPE	D=62, 2	03. 211. 03. 05. 0	2

1. folie



Anhängerrachse, Baureihe: GS 4006



Anhängerrachse, Baureihe: GS 7006