



4869833022.txt

ERSATZTEILLISTE

48.69.833.022

26.05.05

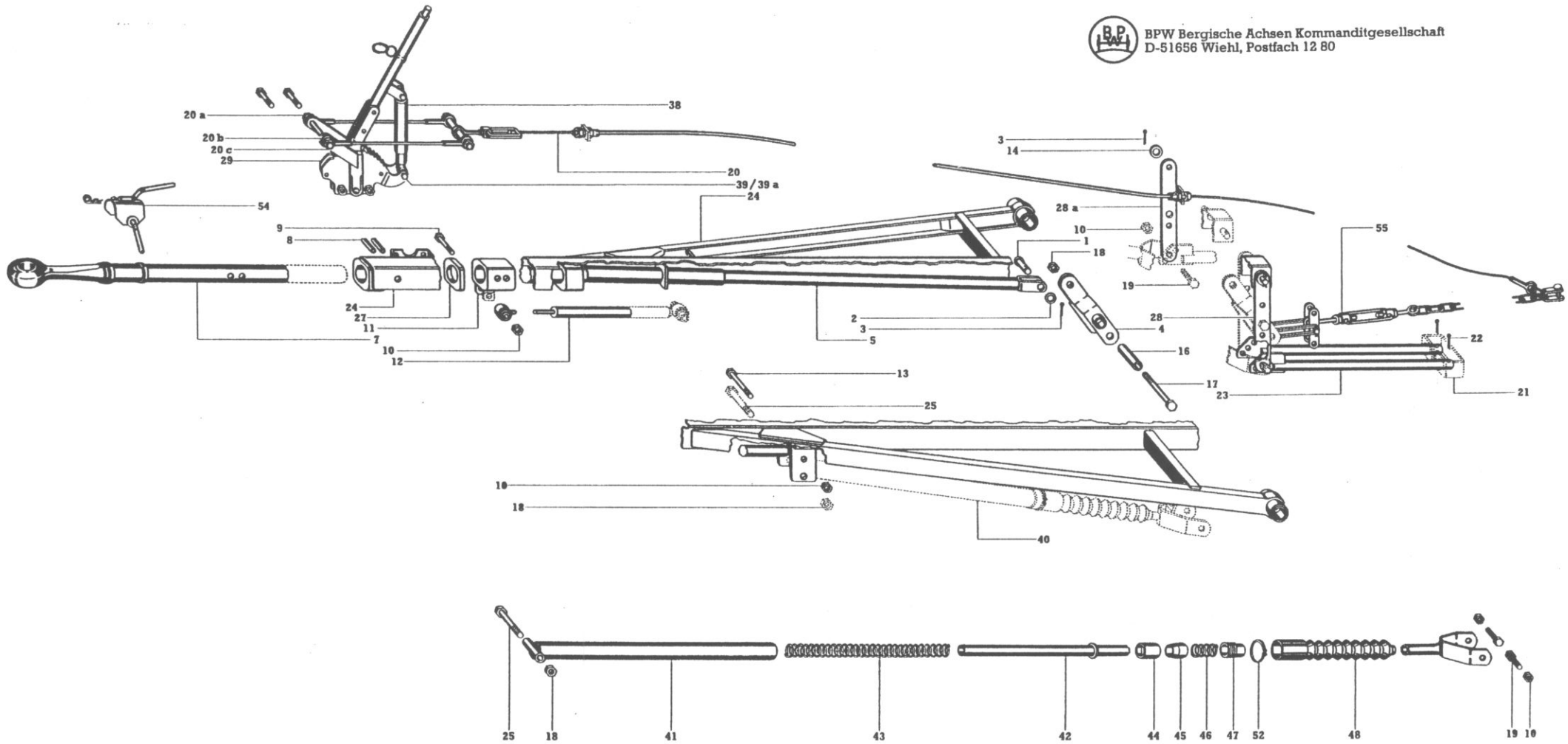
BPW AGRARPROGRAMM
AUFLAUFEINRICHTUNG AM 2000 AUSFUEHRUNG AK+BK 14,
HANDBREMSHEBEL MIT BOWDENZUG,
ANSCHLUSSMASSE 1100 / 70 / 26 1960 LANG,

BILD NR.: 42.121 und 0508550520

POS.	GEGENSTAND	ABMESSUNG	BESTELL-NR.	EINHEIT
1	BOLZEN	14 H 11X30X25	02.5826.46.01	1
2	SCHEIBE	D15/D25X1-ST	02.5450.72.00	2
3	SPLINT	4X25/1234	02.6201.41.01	4
4	UMLENKHEBEL		05.190.60.58.0	1
5	DRUCKGESTAENGE		05.028.60.16.0	1
7	ZUGOESE		05.398.50.20.0	1
8	SPANNSTIFT	ISO 8752-14X65	02.6016.13.90	2
9	6KT.SCHRAUBE	M 12X60/931-8.8 VZKT	02.5021.76.82	1
10	6KT.MUTTER	M 12/985-8 VZKT	02.5215.14.82	4
11	STELLRING		05.371.50.02.0	1
12	STOSSDAEMPFER		05.323.50.04.0	1
13	6KT.SCHRAUBE	M 12X90/931-8.8 VZKT	02.5021.80.82	1
14	SCHEIBE		03.321.50.18.0	2
16	DISTANZROHR		03.301.53.10.0	1
17	SECHSKANTSCHRAUBE	M 14X130-8.8	02.5022.11.82	1
18	SECHSKANTMUTTER	M 14	02.5215.19.82	2
19	6KT.SCHRAUBE	M 12X40/933-8.8	02.5025.84.82	2
20	HANDBREMSEIL		05.085.50.52.0	1
20A	6KT.SCHRAUBE	M10X75/931	02.5021.48.82	1
20B	SCHEIBE	10.5/125	02.5401.10.04	1
20C	6KT.MUTTER	VM10/980	02.5220.10.82	1
22	SPLINT	5X50/1234	02.6201.56.01	2
23	STUETZROHR		05.028.60.74.0	2
24	ZUGGABEL		05.447.51.21.0	1
25	6KT.SCHRAUBE	M 14X90/931-8.8	02.5022.06.80	1
27	DAEMPFER		03.666.50.01.0	1
28	LASCHE		05.232.50.05.0	1
28A	LASCHE		03.232.50.04.0	1
29	HANDBREMSHEBEL		05.203.50.01.0	1
38	DAEMPFER		02.0600.03.00	1
39	6KT.SCHRAUBE	M 8X35	02.5021.21.82	2
39A	SICHERUNGSMUTTER	M 8	02.5220.08.82	2
40	KLEMMFIX (EINSCHL.POS. 41 -52)	KOMPLETT	05.666.50.63.0	1
41	AUSSENROHR		10.30.652011	1
42	SCHUBSTANGE		10.30.652010	1
43	DRUCKFEDER		10.30.978921	1
44	DRUCKLAGER		10.30.652006	1
45	KLEMLAGER		10.30.978509	2
46	DRUCKFEDER		03.125.50.01.0	1
47	STELLMUTTER		10.30.652007	1
48	FALTENBALG		10.30.978507	1
52	SCHELLE		02.3507.22.00	1
55	UEBERTRAGUNGSEINRICHTUNG		10.30.658407	1



BPW Bergische Achsen Kommanditgesellschaft
D-51656 Wiehl, Postfach 12 80



* Ausführung Handbremshebel mit Seilzug

BPW-Auflaufeinrichtung, Baureihe AM 2000* Bild Nr. 42.121